

2023 一级造价工程师《建设工程技术与计量（土建）》知识点精讲

(二) 石方工程 (编码: 010102)

石方工程包括挖一般石方、挖沟槽石方、挖基坑石方、挖管沟石方。

1. 工程量计算规则

(1) 挖一般石方【体积】

按设计图示尺寸以体积“ m^3 ”计算。

(2) 挖沟槽(基坑)石方【体积】

按设计图示尺寸沟槽(基坑)底面积乘以挖石深度以体积“ m^3 ”计算。

(3) 管沟石方【长度/体积】

①以“m”计量,按设计图示以管道中心线长度计算。

②以“ m^3 ”计量,按设计图示截面积乘以长度以体积计算。

③有管沟设计时,平均深度以沟垫层底面标高至交付施工场地标高计算;无管沟设计时,直埋管深度应按管底外表面标高至交付施工场地标高的平均高度计算。

2. 相关说明

(1) 石方工程项目划分的规定

1) 厚度 $> \pm 300mm$ 的竖向布置挖石或山坡凿石应按挖一般石方项目编码列项。

2) 沟槽、基坑、一般石方的划分为

①沟槽: 底宽 $\leq 7m$ 且底长 > 3 倍底宽

②基坑: 底长 ≤ 3 倍底宽且底面积 $\leq 150m^2$

③超出上述范围则为一般石方

(2) 挖石应按自然地面测量标高至设计地坪标高的平均厚度确定。基础石方开挖深度应按基础垫层底表面标高至交付施工现场标高确定,无交付施工现场标高时,应按自然地面标高确定。

(3) 弃碴运距可以不描述,但应注明由投标人根据施工现场实际情况自行考虑,决定报价。

(4) 石方体积应按挖掘前的天然密实体积计算。非天然密实石方应按表 5.3.7 折算。

表 5.3.7 石方体积折算系数表

石方类别	天然密实度体积	虚方体积	松填体积	码方
石方	0.65	1.00	0.85	—
	0.76	1.18	1.00	
	1.00	1.54	1.31	
块石	1.00	1.75	1.43	1.67
砂夹石	1.00	1.07	0.94	—

【例题·单选】根据《房屋建筑与装饰工程工程量计算规范》(GB50854-2013),石方工程量计算正确的是()。【2018】【2017 石方工程量计算正确的有()。】

- A. 挖基坑石方按设计图示尺寸基础底面面积乘以埋置深度以体积计算
- B. 挖沟槽石方按设计图示以沟槽中心线长度计算
- C. 挖一般石方按设计图示开挖范围的水平投影面积计算
- D. 挖管沟石方按设计图示以管道中心线长度计算

【答案】D

【解析】挖沟槽(基坑)石方按设计图示尺寸沟槽(基坑)底面积乘以挖石深度以体积计算, A、B 错误。挖一般石方按设计图示尺寸以体积计算, C 错误。管沟石方按设计图示以管道中心线长度计算, 或按设计图示截面积乘以长度以体积计算。

【例题·单选】某较为平整的软岩施工场地,设计长度为 30m,宽为 10m,开挖深度为 0.8m,根据《房屋建筑与装饰工程工程量计算规范》(GB50854-2013),开挖石方清单工程量为()。【2019】

- A. 沟槽石方工程量 $300m^2$
- B. 基坑石方工程量 $240m^3$
- C. 管沟石方工程量 30m
- D. 一般石方工程量 $240m^3$

【答案】D

【解析】沟槽、基坑、一般石方的划分为:底宽小于或等于 7m 且底长大于 3 倍底宽为沟槽;底



长小于或等于 3 倍底宽且底面积小于或等于 150m²为基坑；超出上述范围则为一般石方。

【例题·多选】某工程石方清单为暂估项目，施工过程中需要通过现场签证确认实际完成工程量，挖方全部外运。已知开挖范围为底长 25m，底宽 9m，使用斗容量为 10m³ 的汽车平装外运 55 车，则关于石方清单列项和工程量，说法正确的有（ ）。【2014】

【2015 关于基础石方的项目列项或工程量计算正确的为（ ）。】

- A. 按挖一般石方列项
- B. 按挖沟槽石方列项
- C. 按挖基坑石方列项
- D. 工程量 357.14m³
- E. 工程量 550.00m³

【答案】AD

【解析】沟槽、基坑、一般石方的划分为：底宽≤7m 且底长>3 倍底宽为沟槽；底长≤3 倍底宽且底面积≤150 m²为基坑；超出上述范围则为一般石方。工程量=550/1.54=357.14。

(三) 回填 (编码: 010103)

1. 工程量计算规则

(1) 回填方【体积】

①按设计图示尺寸以**体积“m³”**计算。

场地回填	回填面积乘以平均回填厚度
室内回填	主墙间净面积乘以回填厚度，不扣除间隔墙
基础回填	挖方清单项目工程量减去自然地坪以下埋设的基础体积 (包括基础垫层及其他构筑物)

②回填土方项目特征描述：**密实度要求、填方材料品种、填方粒径要求、填方来源及运距。**

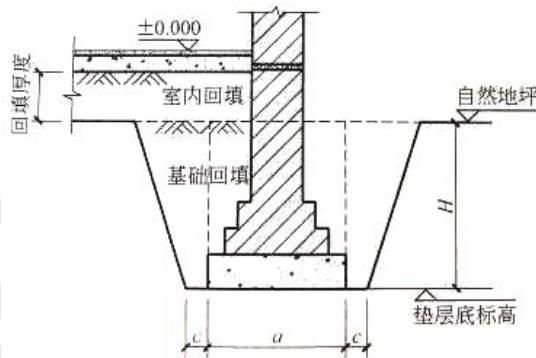


图 5-32 回填土工程量计算示意图

(2) 余方弃置【体积】

①按**挖方清单项目工程量**减**利用回填方体积 (正数)“m³”**计算。

②项目特征描述：**废弃料品种、运距。**

2. 相关说明

(1) **填方密实度要求**，在**无特殊要求**的情况下，项目特征可描述为**满足设计和规范的要求**。

(2) **填方材料品种可以不描述**，但应注明由投标人根据设计要求验方后方可填入，并符合相关工程的质量规范要求。

(3) 填方粒径要求，在无特殊要求的情况下，项目特征可以不描述。

(4) 如须买土回填应在项目特征填方来源中描述，并注明买土方数量。

【例题·单选】根据《房屋建筑与装饰工程工程量计算规范》(GB50854-2013)，关于回填工程量计算方法，正确的是（ ）。【2021】【2016 考回填】

- A. 室内回填按主墙间净面积乘以回填厚度，扣除间隔墙所占体积
- B. 场地回填按回填面积乘以平均回填厚度计算
- C. 基础回填为挖方工程量减去室内地坪以下埋设的基础体积
- D. 回填项目特征描述中应包括密实度和废弃料品种

【答案】B

【解析】室内回填：主墙间净面积乘以回填厚度，不扣除间隔墙。场地回填：回填面积乘以平均回填厚度。基础回填：挖方清单项目工程量减去自然地坪以下埋设的基础体积(包括基础垫层及其他



构筑物)。回填土方项目特征描述：密实度要求、填方材料品种、填方粒径要求、填方来源及运距。

【例题·单选】根据《房屋建筑与装饰工程工程量计算规范》(GB50854-2013)规定，以下关于土方回填的计算规则，正确的是()。【2022】

- A. 室内回填工程量按各类墙体间的净面积乘以回填厚度
- B. 室外回填工程量按挖方清单项目工程量减去室外地坪以下埋设的基础体积
- C. 对填方密实度要求，必须在项目特征中进行详尽描述
- D. 对填方材料的品种和粒径要求，必须在项目特征中进行详尽描述

【答案】B

【解析】场地回填：回填面积乘以平均回填厚度。室内回填：主墙间净面积乘以回填厚度，不扣除间隔墙。基础回填：挖方清单项目工程量减去自然地坪以下埋设的基础体积(包括基础垫层及其他构筑物)。回填土方项目特征描述：密实度要求、填方材料品种、填方粒径要求、填方来源及运距。填方密实度要求，在无特殊要求的情况下，项目特征可描述为满足设计和规范的要求。填方材料品种可以不描述，但应注明由投标人根据设计要求验方后方可填入，并符合相关工程的质量规范要求。填方粒径要求，在无特殊要求的情况下，项目特征可以不描述。

【知识点】地基处理与边坡支护工程(编码：0102)

(一)地基处理(编码：010201)

1. 工程量计算规则

项目名称	计量单位	计量规则
(1) 换填垫层	m ³	①按设计图示尺寸以 体积 计算 ②项目特征描述：材料种类及配比、压实系数、掺加剂品种
(2) 铺设土工合成材料	m ²	按设计图示尺寸以 面积 计算
(3) 预压地基、强夯地基、振冲密实(不填料)		按设计图示 处理范围 以 面积 计算
(4) 振冲桩(填料)	m/m ³	①按设计图示尺寸以 桩长 计算 ②按设计 桩截面 乘以 桩长 以 体积 计算 ③项目特征应描述：地层情况，空桩长度、桩长，桩径，填充材料种类。
(5) 砂石桩		①按设计图示尺寸以 桩长(包括桩尖) 计算 ②按设计 桩截面 乘以 桩长(包括桩尖) 以 体积 计算
(6) 水泥粉煤灰碎石桩、夯实水泥土桩、石灰桩、灰土(土)挤密桩	m	按设计图示尺寸以 桩长(包括桩尖) 计算
(7) 深层搅拌桩、粉喷桩、柱锤冲扩桩 高压喷射注浆桩		按设计图示尺寸以 桩长 计算
(8) 注浆地基	m/m ³	①按设计图示尺寸以 钻孔深度 计算 ②按设计图示尺寸以 加固体积 计算
(9) 褥垫层	m ² /m ³	①按设计图示尺寸以 铺设面积 计算 ②按设计图示尺寸以 体积 计算

2. 相关说明

(1) 项目特征中的**桩长应包括桩尖**，**空桩长度=孔深-桩长**，**孔深为自然地面至设计桩底的深度**。

(2) 泥浆护壁成孔，**工作内容**包括土方、废泥浆外运；如采用沉管灌注成孔，工作内容**包括桩尖制作、安装**。

【例题·多选】根据《房屋建筑与装饰工程工程量计算规范》(GB50854-2013)，地基处理与边坡支护工程中，可用立方米作为计量单位的有()。【2022】【2021】【2017】【2016】【2015】

- A. 砂石桩
- B. 石灰桩
- C. 振冲桩(填料)
- D. 深层搅拌桩
- E. 注浆地基

【答案】ACE



【解析】石灰桩按设计图示尺寸以桩长（包括桩尖）“m”计算。深层搅拌桩按设计图示尺寸以桩长“m”计算。

【例题·单选】地基处理的换填垫层项目特征中，应说明材料种类及配比、压实系数和（ ）。【2020】

- A. 基坑深度
- B. 基底土分类
- C. 边坡支护形式
- D. 掺加剂品种

【答案】D

【解析】换填垫层项目特征描述：材料种类及配比、压实系数、掺加剂品种。

【例题·单选】某深层水泥搅拌桩，设计桩长 18m，设计桩底标高为-19m，自然地坪标高为-0.3m，设计室外地坪标高为-0.1m，根据《房屋建筑与装饰工程工程量计算规范》（GB 50854-2013），则该桩的空桩长度为（ ）m。【2022】

- A. 0.7
- B. 0.9
- C. 1.1
- D. 1.3

【答案】A

【解析】空桩长度=孔深-桩长，孔深为自然地面至设计桩底的深度。空桩长度=19-0.3-18=0.7。

（二）基坑与边坡支护（编码：010202）

1. 工程量计算规则

项目名称	计量单位	计量规则
(1) 地下连续墙	m ³	按设计图示墙中心线长乘以厚度乘以槽深以体积计算
(2) 咬合灌注桩	m/根	①按设计图示尺寸以桩长计算 ②按设计图示数量计算
(3) 圆木桩、预制钢筋混凝土板桩		①按设计图示尺寸以桩长（包括桩尖）计算 ②按设计图示数量计算
(4) 型钢桩	t/根	①按设计图示尺寸以质量计算 ②按设计图示数量计算
(5) 钢板桩	t/m ²	①按设计图示尺寸以质量计算 ②按设计图示墙中心线长乘以桩长以面积计算
(6) 锚杆（锚索）、土钉	m/根	①按设计图示尺寸以钻孔深度计算 ②按设计图示数量计算
(7) 喷射混凝土（水泥砂浆）	m ²	按设计图示尺寸以面积计算
(8) 钢筋混凝土支撑	m ³	按设计图示尺寸以体积计算
(9) 钢支撑	t	按设计图示尺寸以质量计算

【例题·单选】根据《房屋建筑与装饰工程工程量计算规范》（GB50854-2013）基坑支护的锚杆工程量应（ ）。【2018】

- A. 按设计图示尺寸以支护体体积计算
- B. 按设计图示尺寸以支护面积计算
- C. 按设计图示尺寸以钻孔深度计算
- D. 按设计图示尺寸以质量计算

【答案】C

【解析】锚杆（锚索）、土钉以米计量，按设计图示尺寸以钻孔深度计算；以根计量，按设计图示数量计算。

【例题·单选】根据《房屋建筑与装饰工程工程量计算规范》（GB 50854-2013）规定，关于基坑支护工程量计算正确的为（ ）。【2015】

- A. 地下连续墙按设计图示墙中心线长度以 m 计算
- B. 预制钢筋混凝土板桩按设计图示数量以根计算
- C. 钢板桩按设计图示数量以根计算
- D. 喷射混凝土按设计图示面积乘以喷层厚度以体积计算



【答案】B

【解析】地下连续墙按设计图示墙中心线长乘以厚度乘以槽深以体积计算。预制钢筋混凝土板桩以米计量，按设计图示尺寸以桩长（包括桩尖）计算；以根计量，按设计图示数量计算。钢板桩以吨计量，按设计图示尺寸以质量计算；以平方米计量，按设计图示墙中心线长乘以桩长以面积计算。喷射混凝土按设计图示尺寸以面积计算。

2. 相关说明

(1) 项目特征中地层情况的描述按表 5.3.2（土壤分类表）和表 5.3.6（岩石分类表）规定，并根据岩土工程勘察报告按单位工程各地层所占比例（包括范围值）进行描述或分别列项，对**无法准确描述的地层情况，可注明由投标人根据岩土工程勘察报告自行决定报价**。

(2) 土钉置入方法包括钻孔置入、打入或射入等。

(3) 混凝土种类：指清水混凝土、彩色混凝土等，如在同一地区既使用预拌（商品）混凝土，又允许现场搅拌混凝土时，也应注明（下同）。

(4) 地下连续墙和喷射混凝土（砂浆）的**钢筋网**、咬合灌注桩的**钢筋笼**及钢筋混凝土支撑的**钢筋**制作、安装，按**“混凝土及钢筋混凝土工程”中相关项目列项**。本部分未列的基坑与边坡支护的排桩按“桩基工程”中相关项目列项。水泥土墙、坑内加固按“地基处理”中相关项目列项。砖、石挡土墙、护坡按“砌筑工程”中相关项目列项。混凝土挡土墙按“混凝土及钢筋混凝土工程”中相关项目列项。

【例题·单选】根据《房屋建筑与装饰工程工程量计算规范》（GB 50854-2013），地下连续墙项目工程量计算，说法正确的为（ ）。【2020】

- A. 工程量按设计图示围护结构展开面积计算
- B. 工程量按连续墙中心线长度乘以高度以面积计算
- C. 钢筋网的制作及安装不另计算
- D. 工程量按设计图示墙中心线长乘以厚度乘以槽深以体积计算

【答案】D

【解析】地下连续墙按设计图示墙中心线长乘以厚度乘以槽深以体积计算。

【知识点】桩基础工程（编码：0103）

(一) 打桩（编码：010301）

1. 工程量计算规则

项目名称	计量单位	计量规则
(1) 预制钢筋混凝土方桩、预制钢筋混凝土管桩	m ³ /根	①按设计图示尺寸以 桩长（包括桩尖） 计算 ②按设计图示 截面积 乘以 桩长（包括桩尖） 以 实体积 计算 ③按设计图示 数量 计算
(2) 钢管桩	t/根	①按设计图示尺寸以 质量 计算 ②按设计图示 数量 计算
(3) 截（凿）桩头	m ³ /根	①按设计 桩截面 乘以 桩头长度 以 体积 计算 ②按设计图示 数量 计算

2. 相关说明

(1) 项目特征中的桩截面、混凝土强度等级、桩类型等**可直接用标准图代号或设计桩型进行描述**。

(2) 预制钢筋混凝土方桩、预制钢筋混凝土管桩项目**以成品桩编制**，应**包括成品桩购置费**，如果用现场预制，应**包括现场预制桩的所有费用**。

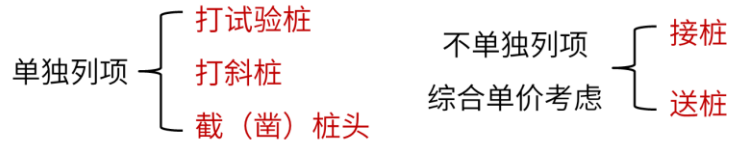
(3) **打试验桩和打斜桩应按相应项目单独列项**，并应在项目特征中注明试验桩或斜桩（斜率）。

(4) **打桩的工作内容中包括了接桩和送桩，不需要单独列项，应在综合单价中考虑**。**截（凿）桩头需要单独列项**，同时截（凿）桩头项目适用于“地基处理与边坡支护工程、桩基础工程”所列桩的桩头截（凿）。同时还应注意，桩基础项目（打桩和灌注桩）均**未包括承载力检测、桩身完整性检测等内容**，相关的费用应**单独计算**（属于研究试验费的范畴）。

(5) 预制钢筋混凝土管桩桩顶与承台的连接构造按“混凝土及钢筋混凝土工程”相关项目列项。



【小结】打桩列项问题



【例题·单选】根据《房屋建筑与装饰工程工程量计算规范》(GB/T50854-2013)，打桩工程量计算正确的是()。【2017】

- A. 打预制钢筋混凝土方桩，按设计图示尺寸桩长以米计算，送桩工程量另计
- B. 打预制钢筋混凝土管桩，按设计图示数量以根计算、截桩头工程量另计
- C. 钢管桩按设计图示截面积乘以桩长、以实体积计算
- D. 钢板桩按不同板幅以设计长度计算

【答案】B

【解析】预制钢筋混凝土方桩、预制钢筋混凝土管桩以米计量，按设计图示尺寸以桩长(包括桩尖)计算；或以立方米计量，按设计图示截面积乘以桩长(包括桩尖)以实体积计算；或以根计量，按设计图示数量计算。钢管桩以吨计量，按设计图示尺寸以质量计算；以根计量，按设计图示数量计算。钢板桩以吨计量，按设计图示尺寸以质量计算；以平方米计量，按设计图示墙中心线长乘以桩长以面积计算。

【例题·单选】根据《房屋建筑与装饰工程工程量计算规范》(GB50854-2013)，打预制钢筋混凝土方桩清单工程量计算正常的是()。【2019】

- A. 打桩按打入实体长度(不包括桩尖)计算，以“m”计算
- B. 截桩头按设计桩截面乘以桩头长度计算，以“m³”计算
- C. 接桩按接头数量计算，以“个”计量
- D. 送桩按送入长度计算，以“m”计算

【答案】B

【解析】打桩的工作内容中包括了接桩和送桩，不需要单独列项，应在综合单价中考虑。截(凿)桩头①按设计桩截面乘以桩头长度以体积计算②按设计图示数量计算。

【例题·单选】根据《房屋建筑与装饰工程工程量计算规范》(GB 50854-2013)，打桩项目工作内容应包括()。【2020】

- A. 送桩
- B. 承载力检测
- C. 桩身完整性检测
- D. 截(凿)桩头

【答案】A

【解析】打桩的工作内容中包括了接桩和送桩，不需要单独列项，应在综合单价中考虑。桩基础项目(打桩和灌注桩)均未包括承载力检测、桩身完整性检测等内容，相关的费用应单独计算(属于研究试验费的范畴)。

(二) 灌注桩(编码: 010302)

1. 工程量计算规则

名称	计量单位	计量规则
(1) 泥浆护壁成孔灌注桩、沉管灌注桩、干作业成孔灌注桩	m ³ /根	①按设计图示尺寸以 桩长(包括桩尖) 计算 ②按不同截面在桩上范围内以 体积 计算 ③按设计图示 数量 计算
(2) 挖孔桩土(石)方	m ³	按设计图示尺寸 (含护壁)截面积 乘以 挖孔深度 以 体积 计算
(3) 人工挖孔灌注桩	m ³ /根	①按 桩芯混凝土体积 计算 ②按设计图示 数量 计算 ③ 护壁的工程量不需要单独编码列项 ，应在综合单价中考虑。
(4) 钻孔压浆桩	m/根	①按设计图示尺寸以 桩长 计算 ②按设计图示 数量 计算
(5) 灌注桩后压浆	孔	按设计图示以 注浆孔数 计算



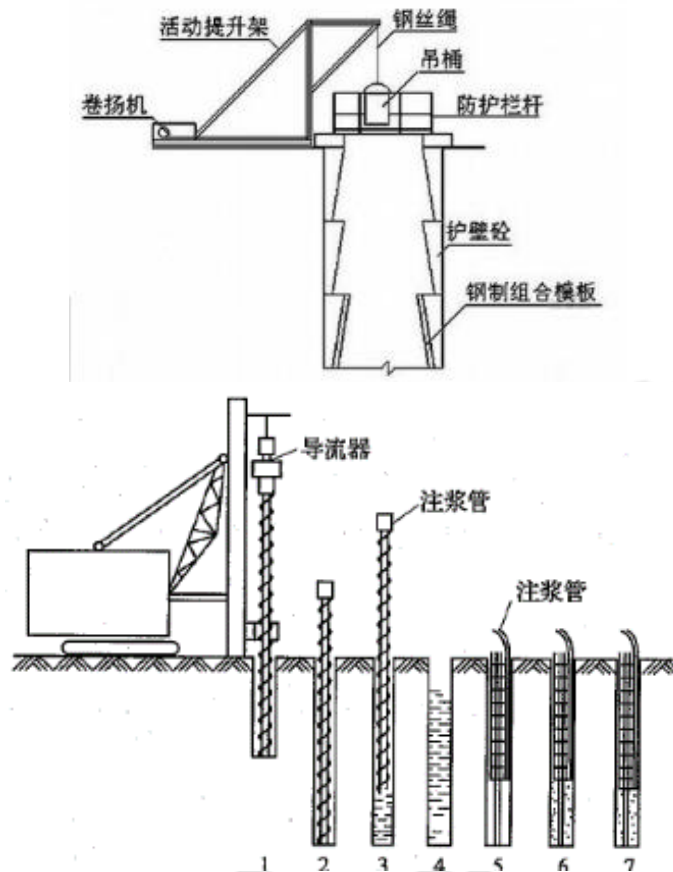


图 4.1.15 钻孔压浆桩施工程序

1-钻机就位；2-钻进；3-首次注浆；4-提出钻杆；5-放钢筋笼；6-放碎石；7-二次补浆

2. 相关说明

项目特征中的 **桩长应包括桩尖**，**空桩长度=孔深-桩长**，孔深为**自然地面至设计桩底的深度**。

【例题·单选】根据《房屋建筑与装饰工程工程量计算规范》(GB50854-2013)，钻孔压浆桩的工程量应()。【2018】

- A. 按设计图示尺寸以桩长计算
- B. 按设计图示以注浆体积计算
- C. 按钻孔深度(含空钻长度)计算
- D. 按设计图示尺寸以体积计算

【答案】A

【解析】钻孔压浆桩以米计量，按设计图示尺寸以桩长计算；以根计量，按设计图示数量计算。

【例题·单选】根据《房屋建筑与装饰工程工程量计算规范》(GB 50854-2013)规定，关于桩基础的项目列项或工程量计算正确的为()。【2015】

- A. 预制钢筋混凝土管桩试验桩应在工程量清单中单独列项
- B. 预制钢筋混凝土方桩试验桩工程量应并入预制钢筋混凝土方桩项目
- C. 现场截凿桩头工程量不单独列项，并入桩工程量计算
- D. 挖孔桩土方按设计桩长(包括桩尖)以米计算

【答案】A

【解析】打试验桩和打斜桩应按相应项目单独列项。截(凿)桩头以立方米计量，按设计桩截面乘以桩头长度以体积计算；以根计量，按设计图示数量计算。挖孔桩土(石)方按设计图示尺寸(含护壁)截面积乘以挖孔深度以体积计算。

