

2023 一级造价工程师《建设工程技术与计量（土木建筑工程）》知识点精讲

【知识点】民用建筑构造-楼板与地面

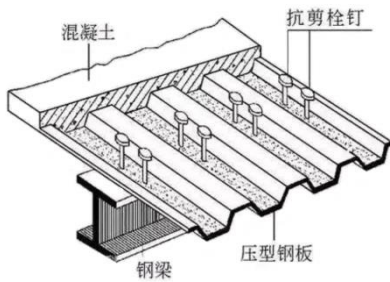
楼板主要由**楼板结构层**、**楼面面层**、**板底天棚**三个部分组成。

1. 楼板的类型

(1) 钢筋混凝土楼板强度高、刚度好、耐久性好、防火性能好，且具有良好的可塑性，便于机械化施工等特点，是目前我国工业与民用建筑楼板的基本形式。

(2) 压型钢板组合楼板主要有组合板和非组合板两类。

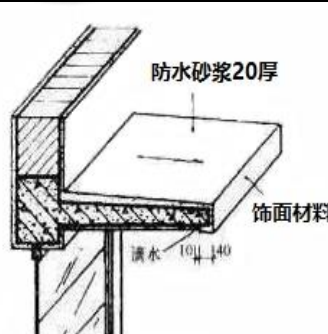
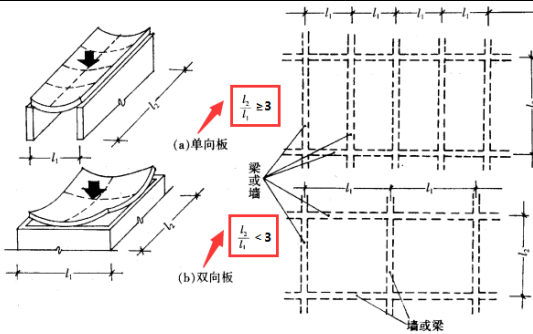
组合板	①指压型钢板除用作现浇混凝土的 <b>永久性模板</b> 外，还充当板底 <b>受拉钢筋</b> 的现浇混凝土楼板。 ②结构跨度加大，梁的数量减少，楼板自重减轻，施工速度加快，在 <b>高层建筑</b> 中广泛应用。
非组合板	指压型钢板仅作为混凝土楼板的永久性模板， <b>不考虑参与结构受力</b> 的现浇混凝土楼板。



2. 现浇钢筋混凝土楼板（主要分为板式楼板、梁板式肋形楼板、井字形肋楼板、无梁式楼板四种）

(1) 板式楼板（分为**单向板**、**双向板**和**悬挑板**）

单向板	①长短边比值 $\geq 3$ ， <b>四边支承</b> 。仅 <b>短边受力</b> ，该方向所布钢筋为 <b>受力筋</b> ，另一方向所配钢筋（一般在受力筋上方）为 <b>分布筋</b> 。 ②板的厚度一般为跨度的 $1/40 \sim 1/35$ ，且不小于 <b>80mm</b> 。
双向板	长短边比值 $< 3$ ， <b>四边支承</b> 。 <b>双向受力</b> ，按 <b>双向配置受力钢筋</b> 。
悬挑板	只有一边支承，其主要受力钢筋摆在板的 <b>上方</b> ，分布钢筋放在主要受力筋的 <b>下方</b> 。板厚为挑长的 $1/35$ ，且根部不小于 <b>80mm</b> 。
房屋中 <b>跨度较小</b> 的 <b>房间（如厨房、厕所、贮藏室、走廊）</b> 及 <b>雨篷、遮阳</b> 等常采用现浇钢筋混凝土板式楼板。	



悬挑板构造

(2) 梁板式肋形楼板

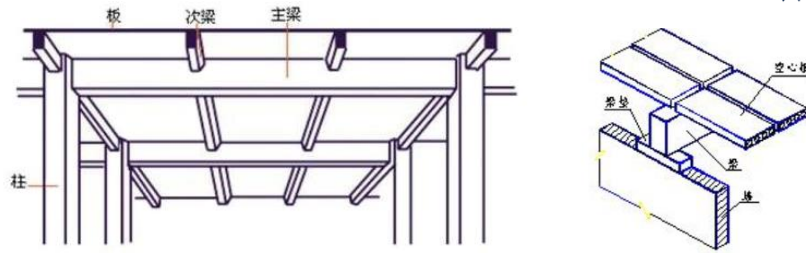
①梁板式肋形楼板由**主梁、次梁（肋）、板**组成。具有传力线路明确、受力合理的特点。当**房屋的开间、进深较大，楼面承受的弯矩较大**，常采用这种楼板。

②梁板式肋形楼板经济跨度、搁置长度总结

分类	经济跨度	搁置长度	
主梁	<b>5~8m</b>	<b>370mm</b>	梁高 $\leq 500mm$ ，搁置长度 $\geq 180mm$
次梁	<b>4~6m</b>	<b>240mm</b>	梁高 $> 500mm$ ，搁置长度 $\geq 240mm$
板	<b>1.7~3.0m</b>	<b>120mm</b>	

当梁上的荷载较大，梁在墙上的支承面积不足时，为了防止梁下墙体因局部抗压强度不足而被破坏，需设置混凝土**梁垫**或钢筋混凝土**梁垫**。

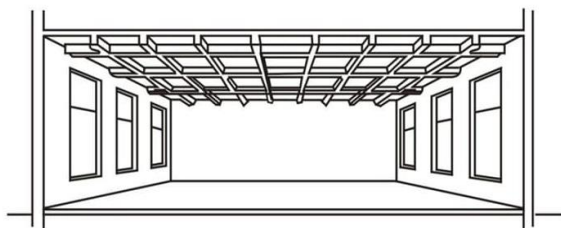




(3) 井字形肋楼板

① **没有主梁**，都是次梁（肋），肋与肋间的跨离较小，通常只有 **1.5~3.0m**，肋高也只有 **180~250mm**，肋宽为 **120~200mm**。【2015 考肋高】

② 当房间的平面形状近似**正方形**，跨度在 **10m 以内**时，常采用这种楼板。具有天棚整齐美观，有利于**提高房屋的净空高度**等优点，常用于**门厅、会议厅**等处。



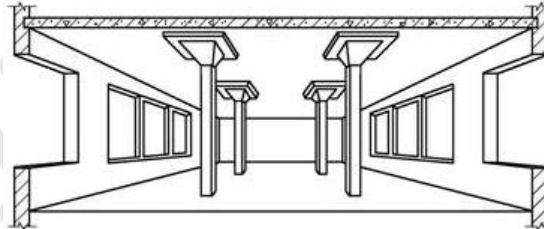
井式楼板



(4) 无梁楼板

① 对于**平面尺寸较大的房间或门厅**，也可以不设梁，直接将板支承于柱上，这种楼板称无梁楼板。无梁楼板分无柱帽和有柱帽两种类型。无梁楼板的柱网一般布置成方形或矩形，以**方形柱网**较为经济，跨度一般**不超过 6m**，板厚通常**不小于 120mm**。【2013 考板厚】

② 无梁楼板的底面平整，**增加了室内的净空高度**，但楼板厚度较大，比较适用于**荷载较大、管线较多的商店和仓库**等。



【例题·多选】现浇钢筋混凝土楼板主要分为（ ）。【2020】

- A. 板式楼板
- B. 梁式楼板
- C. 梁板式肋形楼板
- D. 井字形肋楼板
- E. 无梁式楼板

【答案】ACDE

【解析】现浇钢筋混凝土楼板主要分为以下四种：板式楼板、梁板式肋形楼板、井字形肋形楼板、无梁式楼板。

【例题·单选】对荷载较大管线较多的商场，比较适合采用的现浇钢筋混凝土楼板是（ ）。【2019】

- A. 板式楼板
- B. 梁板式肋形楼板
- C. 井字形肋形楼板
- D. 无梁式楼板

【答案】D

【解析】无梁楼板的底面平整，增加了室内的净空高度，有利于采光和通风，但楼板厚度较大，这种楼板比较适用于荷载较大、管线较多的商店和仓库等。

【例题·单选】在以下工程结构中，适用采用现浇钢筋混凝土井字形密肋楼板的为（ ）。【2021】

- A. 厨房



- B. 会议厅
- C. 储藏室
- D. 仓库

【答案】B

【解析】井字形密肋楼板具有天棚整齐美观，有利于提高房屋的净空高度等优点，常用于门厅、会议厅等处。

【例题·单选】某宾馆门厅 9m×9m，为了提高净空高度，宜优先选用（ ）。【2009】

- A. 普通板式楼板
- B. 梁板式肋形楼板
- C. 井字形密肋楼板
- D. 普通无梁楼板

【答案】C

【解析】当房间的平面形状近似正方形，跨度在 10m 以内时，常采用这种楼板。井字形密肋楼板具有天棚整齐美观，有利于提高房屋的净空高度等优点，常用于门厅、会议厅等处。

### 3. 预制混凝土楼板

(1) 预制装配式钢筋混凝土楼板

此做法可**节省模板**，**改善劳动条件**，**提高效率**，**缩短工期**，**促进工业化水平**。但预制楼板的**整体性不好**，灵活性也不如现浇板，且不宜在楼板上穿洞。

【例题·多选】预制装配式钢筋混凝土楼板与现浇钢筋混凝土楼板相比，其主要优点在于（ ）。【2018】

- A. 工业化水平高
- B. 节约工期
- C. 整体性能好
- D. 劳动强度低
- E. 节约模板

【答案】ABE

【解析】预制装配式钢筋混凝土楼板是在工厂或现场预制好楼板，由人工或机械吊装到房屋上经坐浆灌缝而成。此做法可节省模板，改善劳动条件，提高效率，缩短工期，促进工业化水平。但预制楼板的整体性不好，灵活性也不如现浇板，且不宜在楼板上穿洞。故 ABE 正确。

(2) 装配整体式钢筋混凝土楼板

1) 叠合楼板

预制板既是楼板结构的组成部分，又是现浇钢筋混凝土叠合层的永久性模板，现浇叠合层内应设置**负弯矩钢筋**，并可在其中敷设水平设备管线。



【例题·单选】叠合楼板是由预制板和现浇钢筋混凝土层叠合而成的装配整体式楼板，现浇叠合层内设置的钢筋主要是（ ）。【2017】

- A. 构造钢筋
- B. 正弯矩钢筋
- C. 负弯矩钢筋
- D. 下部受力钢筋

【答案】C

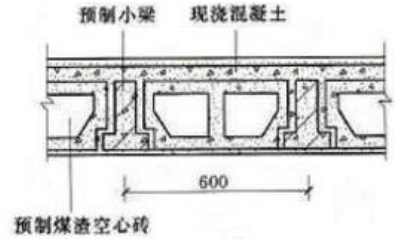
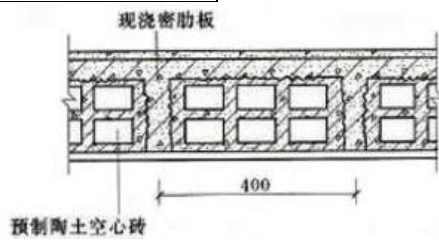
【解析】叠合楼板是由预制板和现浇钢筋混凝土层叠合而成的装配整体式钢筋混凝土楼板。预制板既是楼板结构的组成部分，又是现浇钢筋混凝土叠合层的永久性模板，现浇叠合层内应设置负弯矩钢筋，并可在其中敷设水平设备管线。

2) 密肋填充块楼板

密肋填充块楼板的密肋小梁有现浇和预制两种。现浇密肋填充块楼板以**陶土空心砖**、**矿渣混凝土**

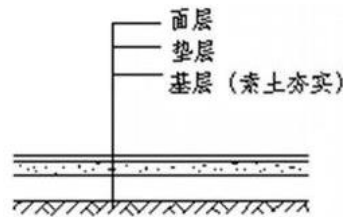


空心块等作为肋间填充块，然后现浇密肋和面板。密肋填充块楼板**底面平整，隔声效果好，能充分利用不同材料的性能，节约模板且整体性好。**



#### 4. 地面构造

地面主要由**面层**、**垫层**和**基层**三部分组成。



#### 5. 地面节能构造

地面按是否直接与土壤接触分为两类：

一类是**直接接触土壤的地面**。

另一类是**不直接与土壤接触的地面**（分为接触室外空气的地板和不采暖地下室上部的地板两种）。

(1) 直接与土壤接触地面的节能构造

①对一般性的民用建筑，**房间中部的地面可以不做保温隔热处理**。但是，靠近外墙四周边缘部分的地面下部的土壤，温度变化是相当大的。常见的保温构造方法是在距离外墙周边**2m 的范围内**设保温层。

②对特别寒冷的地区或保温性能要求高的建筑，可对**整个地面**利用**聚苯板**对地面进行保温处理。

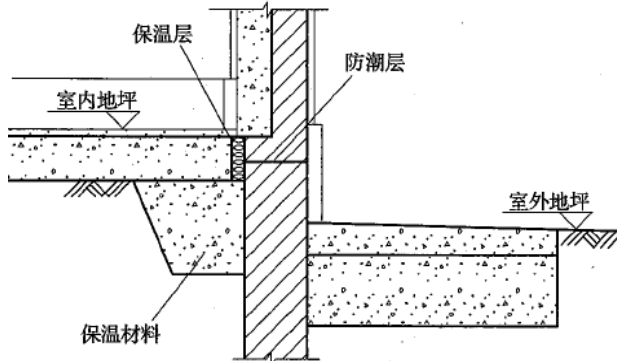


图 2.1.10 外墙周边地面的保温构造

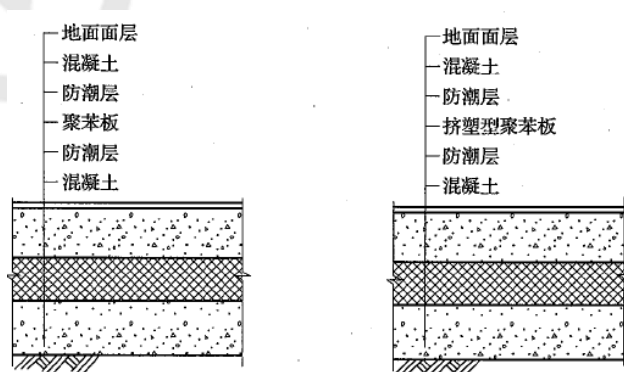


图 2.1.11 地面的保温构造

(2) 与室外空气接触地板的节能构造

对**直接与室外空气接触的地板**（如骑楼、过街楼的地板）以及不采暖地下室上部的地板等，应**采取保温隔热**措施，使这部分地板满足建筑节能的要求。

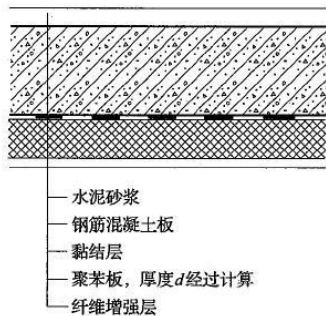


图 2.1.12 与室外空气接触地板的节能构造

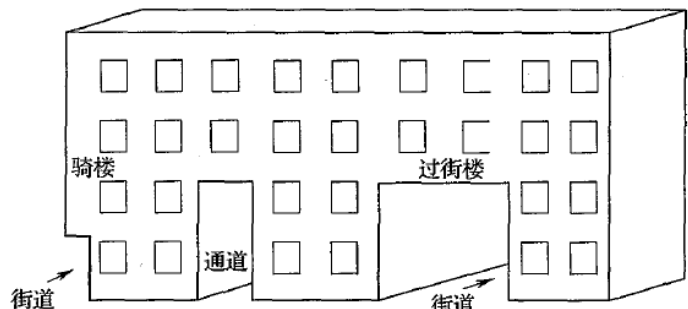


图 5.2.41 骑楼、过街楼、建筑物通道示意图

